

高性能次边同步整流驱动器

特性

- 支持DCM, QR模式的反激转换器
- 集成同步整流管
- 极少外围元器件
- 输出电压欠压快速检测, 可配合FT8393X获得优越的动态响应

典型应用

- 适配器
- 充电器
- 其他DCM或QR反激转换器

描述

FT8371x是一款高性能的次边同步整流芯片, 内置同步整流MOS, 适用于DCM和QR模式的反激转换器, 可大幅提高系统效率。

FT8371x内置的同步整流MOS具有栅电容小, 导通电阻小, 开关速度快等特性。

FT8371x可以有效减少次边整流的功率损耗, 提供高效率的解决方案。FT8371x通过检测MOS管漏源两端电压, 可以有效避免因激磁振荡引起的误动作。

FT8371x可以有效检测输出电压, 当输出电压低于设定值时, FT8371x会发送一个周期信号以提醒原边控制器。配合原边控制器FT8393x系列芯片使用时, 系统可以对输出电压进行快速反应, 从而获得优越的动态响应特性。

典型应用电路

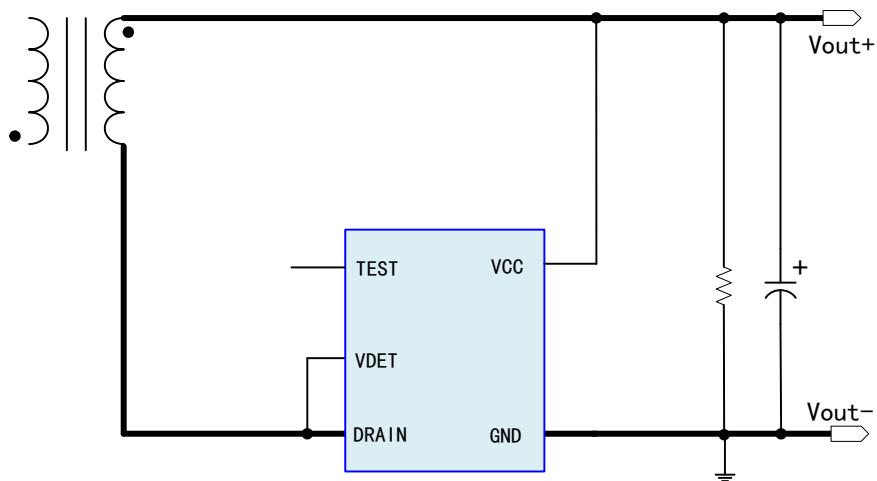
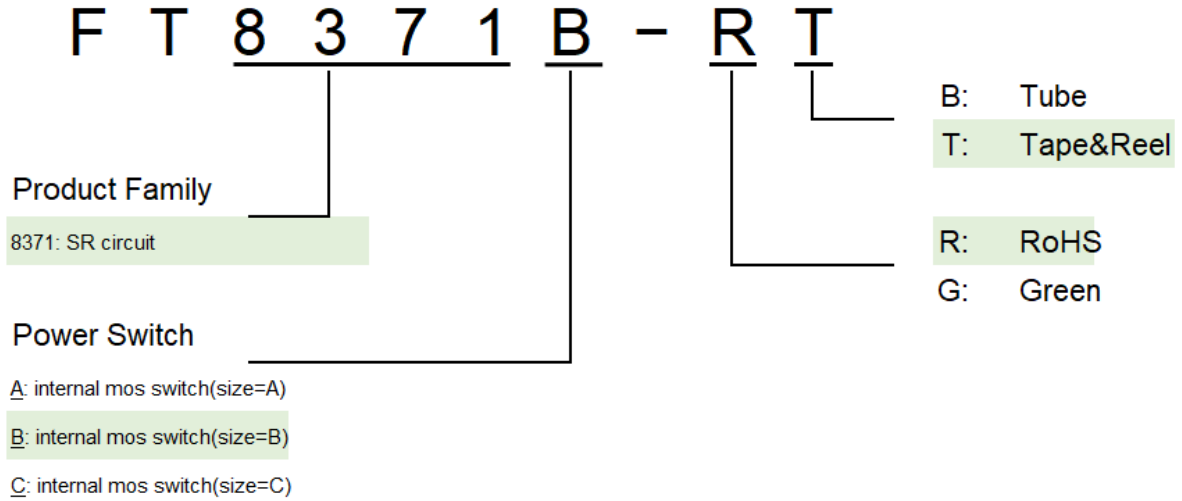


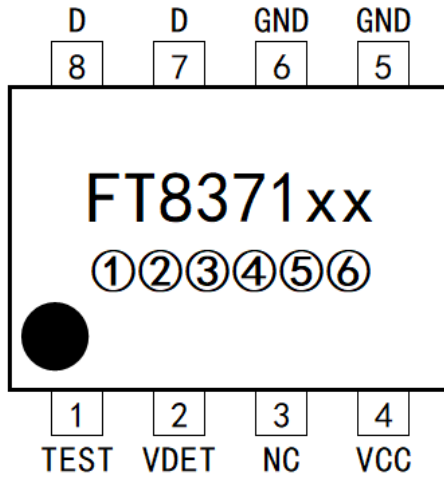
图 1: FT8371x 典型应用电路

订购信息



产品型号	推荐的最大输出功率	包装	Ordering Code	封装
FT8371A	10W (5V2.0A)	Tube	FT8371A-RB	SOP8
		T&R	FT8371A-RT	
FT8371B	13W (5V2.6A)	Tube	FT8371B-RB	
		T&R	FT8371B-RT	
FT8371C	16W (5V3.2A)	Tube	FT8371C-RB	
		T&R	FT8371C-RT	

管脚描述



管脚号	名称	描述
1	Test	芯片测试脚，应用中无需连接
2	VDET	同步整流检测输入和动态功能输出
3	NC	未连接
4	VCC	芯片电源
5 6	GND	同步整流 MOS 源极，芯片地
7 8	DRAIN	同步整流 MOS 漏端

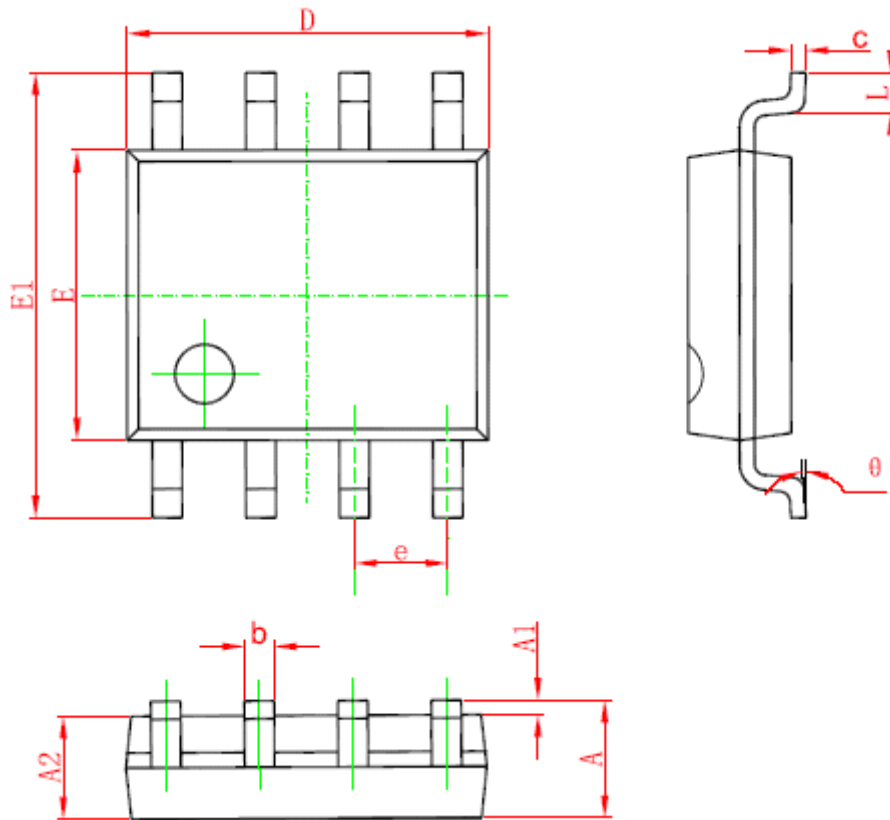
表 1

丝印信息:

第 1 行: 产品型号(见上页订购信息);

第 2 行: ①~⑥,内部追溯码(生产周期和批次信息)

SOP8 PACKAGE OUTLINE DIMENSIONS



Symbol	Dimensions In Millimeters		Dimensions In Inches	
	Min	Max	Min	Max
A	1.350	1.750	0.053	0.069
A1	0.100	0.250	0.004	0.010
A2	1.350	1.550	0.053	0.061
b	0.330	0.510	0.013	0.020
c	0.170	0.250	0.006	0.010
D	4.700	5.100	0.185	0.200
E	3.800	4.000	0.150	0.157
E1	5.800	6.200	0.228	0.244
e	1.270 (BSC)		0.050 (BSC)	
L	0.400	1.270	0.016	0.050
θ	0°	8°	0°	8°

联系我们

Fremont Micro Devices (SZ) Corporation

辉芒微电子(深圳)股份有限公司

#5-8, 10/F, Changhong Building, Ke-Ji Nan 12 Road, Nanshan District, Shenzhen

深圳市南山区科技南十二路长虹科技大厦 10 楼 1005~1008

Tel: (86 755) 86117811

Fax: (86 755) 86117810

Fremont Micro Devices (Hong Kong) Limited

#16, 16/F, Blk B, Veristrong Industrial Centre, 34-36 Au Pui Wan Street, Fotan, Shatin, Hong Kong

Tel: (852) 27811186

Fax: (852) 27811144

Web Site: <http://www.fremontmicro.com/>

* Information furnished is believed to be accurate and reliable. However, Fremont Micro Devices (SZ) Limited assumes no responsibility for the consequences of use of such information or for any infringement of patents or other rights of third parties which may result from its use. No license is granted by implication or otherwise under any patent rights of Fremont Micro Devices (SZ) Limited. Specifications mentioned in this publication are subject to change without notice. This publication supersedes and replaces all information previously supplied. Fremont Micro Devices (SZ) Limited products are not authorized for use as critical components in life support devices or systems without express written approval of Fremont Micro Devices (SZ) Limited. The FMD logo is a registered trademark of Fremont Micro Devices (SZ) Limited. All other names are the property of their respective owners.